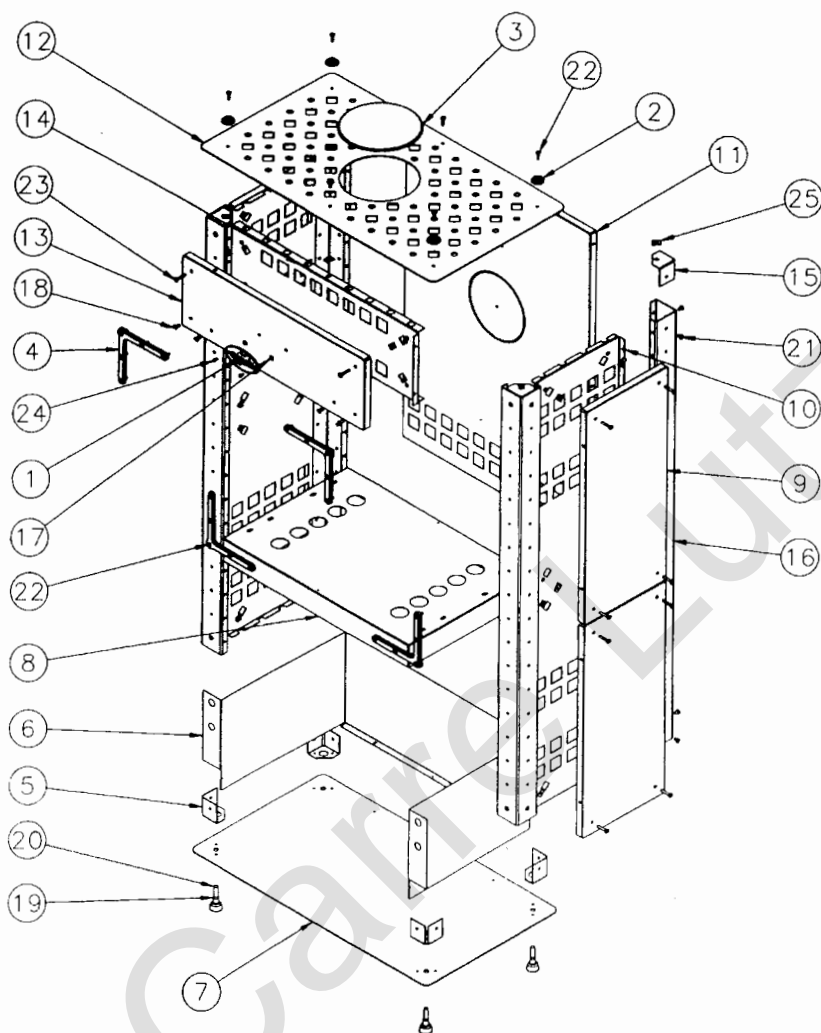


Repère	Qté	Désignation	Codification	Repère	Qté	Désignation	Codification
1	1	3147 AF entretoise	12826 3147	27	2	364101 F plaque foyer	10164 364101
2	1	3142 T joint derrière foyer	10347 3142	28	1	364101 F porte foyer	12861 364101
3	1	3142 T volet réglage air	14137 3142	29	1	364101 T derrière	12401 364101
4	1	AA bouton prise air 18 mm	00001304007	30	1	364101 T équerre joint façade droite	12089 364101
5	1	3147 F trappe de nettoyage	14230 3147	31	1	364101 T équerre joint façade gauche	12088 364101
6	1	3147 T axe fermeture porte	12814 3147	32	1	3720 F clé à crochet	14101 3720
7	1	3147 T loquet de fermeture	12890 3147	33	2	660101 T fixe verre	12071 660101
8	1	3152 F buse 180 mm	14312 3152	34	1	660106 T équerre dessus	11145 660106
9	1	3242 F poignée porte chargement	12839 3242	35	1	660108 F déflecteur	10131 660108
10	1	3260 AF anse tiroir cendres	13330 3260	36	1	660108 F plaque foyer droite	10162 660108
11	2	3260 AF joint plat autocollant largeur verre	18841 3260	37	1	660108 F plaque foyer gauche	10163 660108
12	1	3260 T clé de manœuvre	14144 3260	38	1	660108 F siège buse	14322 660108
13	1	3260 T conduit supérieur air	14173 3260	39	1	660108 T dessus	11101 660108
14	1	3260 T élément applique inférieur	12819 3260	40	2	660108 T enjoliveur façade	11542 660108
15	1	3260 T équerre de façade	12145 3260	41	1	660108 T foyer rectangulaire	10108 660108
16	1	3260 T fond	12205 3260	42	2	660108 T joint fond	12255 660108
17	1	3260 T tiroir cendres	13315 3260	43	1	660108 T renfort façade	12175 660108
18	1	3260 T tourillon droit anse	13381 3260	44	1	680104 T équerre de calage	12366 680104
19	1	3260 T tourillon gauche anse	13382 3260	45	2	AA écrou carré brut M6	00001300270
20	1	364101 AF ficelle verre réfractaire	18816 364101	46	1	AA goupille cannelée 6 x 40	00001305127
21	1	362101 F chenet	10306 362101	47	1	AA rivet acier TR 6 x 40	00001305507
22	1	362101 F support foyer droit	20368 362101	48	2	AA vis TH M5 x 20 ZN noir	00001304583
23	1	362101 F support foyer gauche	20369 362101	49	4	AA vis TR M5 x 16	00001305477
24	1	364101 AA verre réfractaire	00001307564	50	4	écrou rapid nut 0955 M5 (2 mm)	00001304496
25	1	364101 AF ficelle tressée pôte foyer	18855 364101	51	1	naïlle tiroir CH PHILIPPE	133703701
26	2	364101 F chappe porte foyer	12867 364101				

Eclaté du corps du Styleco réf. 680105



Repère	Qté	Désignation	Codification
1	1	3123 F écusson	18501 3123
2	4	3147 F flasque poignée	12895 3147
3	1	3147 F obturateur de dessus	11154 3147
4	4	680104 F équerre côté	12365 680104
5	4	680104 T gousset entretoise	12653 680104
6	1	680104 T plaque protection	12420 680104
7	1	680104 T socle	12215 680104
8	1	680104 T tablette avant	10503 680104
9	4	680105 T côté extérieur	12304 680105
10	2	680105 T côté intérieur	12310 680105
11	1	680105 T derrière	12401 680105
12	1	680105 T dessus	11101 680105
13	1	680105 T fronton	12112 680105
14	1	680105 T fronton arrière	11946 680105
15	4	680105 T gousset entretoise	12653 680105
16	4	680105 T raidisseur côté	12332 680105
17	2	AA écrou 6 pans 4	00001300263
18	4	AA écrou M5 euroset	00001306629
19	4	AA euroset collerette	00001307166
20	4	AA vérin à vis d30 M10 lg50	00001304452
21	16	AA vis poélier M5 x 10	00001306969
22	26	AA vis poélier M5 x 20	00001307563
23	18	AA vis poélier M5 x 30	00001305387
24	2	AA vis TF 90 M4 x 10 fendue laiton	00001304310
25	28	écrou rapid nut 0955 M5	00001304496